



DF261163
voll integrierbar
Höhe 86.5 cm

Im Geräte-Preis enthalten
1 x Backblech-Sprühkopf.

DF261163
Geschirrspüler Serie 200
voll integrierbar
Höhe 86.5 cm

Automatische Türöffnung nach Programmende bei Normal Eco 50 °C zur Unterstützung der hygienischen Trocknung
6 Programme mit Aquasensor und 4 Optionen, darunter Power und Intensiv:
Reinigen und Trocknen in 59 Minuten
Intensive Reinigung im Unterkorb bei gleichzeitigem Schutz der Gläser im Oberkorb
Flexibles Korbsystem mit Leichtlauffunktion auf allen Ebenen
TFT-Display zur intuitiven Bedienung aller Funktionen
Restzeitprojektion für die Anzeige der Restlaufzeit auf dem Küchenboden
Helle Innenraumbelichtung
Sehr leise: 42 dB
Energieeffizienzklasse A++
AquaStop mit Garantie

Bedienung

TFT-Display mit Anzeige der Restlauf- oder Endzeit, Nachfüllbedarf an Salz und Klarspüler, Kontrollanzeige für Wasserzulauf.
Bedienung mittels Sensortasten.
Info-Taste mit Bedienhinweisen.
Zeitvorwahl bis zu 24 Stunden.
Optisches und akustisches Endsignal.
Restzeitprojektion.

Technische Features

Helle Innenraumbelichtung.
Glasschutz.
Aquasensor.
Beladungssensor.
Reinigerautomatik.
Regenerierelektronik.
Wärmetauscher.
Durchlauferhitzer.
3-faches Filtersystem.
Servoschloss.
AquaStop mit Garantie.

Programme

6 Spülprogramme:
Auto 35 °C - 45 °C.
Auto 45 °C - 65 °C.
Auto 65 °C - 75 °C.
Normal Eco 50 °C.
Schnell 45 °C (29 min.).
Vorspülen.
4 Optionen:
Intensiv.
Power.
Halbe Beladung.
Extra Trocken.

Ausstattung

Flexibles Korbsystem mit Leichtlauffunktion auf allen Ebenen.
Oberkorb:
Überauszug.
3-stufige Rackmatic, bis zu 5 cm höhenverstellbar.
6 Klappstacheln.
4 Klappetageren.
2 Gläseranlagen.
Unterkorb:
8 Klappstacheln.
2 Klappetageren.
Geteilter Gläseranlagebügel.
Besteckkorb.
Maximale Tellergrößen (Ober-/Unterkorb):
29/28, 26,5/30,5 bzw. 24/34 cm.
Fassungsvermögen 12 Maßgedecke.
Beladung mit max. 23 Weingläsern möglich.

Ausstattungsmerkmale

Wasserverbrauch (l)
9,5
Bauform
Eingebaut
Höhe der Arbeitsplatte (mm)
865
Nischenmaße (mm)
865-925 x 600 x 550
Tiefe Produkt bei geöffneter Tür (90°) (mm)
1200
Höhenverstellbare Füße
Ja - nur vorne
Höhenverstellung Füße maximal (mm)
60
Verstellbarer Sockel
Horizontal und Vertikal
Nettogewicht (kg)
45,0
Bruttogewicht (kg)
48,0
Anschlusswert (W)
2400
Absicherung (A)
10
Spannung (V)
220-240
Frequenz (Hz)
50; 60
Länge Anschlusskabel (cm)
175
Steckerart
Schuko-/Gardy.m.Erdung
Länge Zulaufschlauch (cm)
165
Länge Ablaufschlauch (cm)
190
EAN-Nummer
4242006251437

Verbrauchs- und Anschlusswerte

Anzahl Maßgedecke
12
Energieeffizienzklasse - neu (2010/30/EC)
A++
Jährlicher Energieverbrauch (kWh/annum) - neu (2010/30/EC)
258
Energieverbrauch (kWh)
0,90
Leistungsaufnahme im unausgeschalteten Zustand (W) (2010/30/EC)
0,50
Energieverbrauch im ausgeschalteten Modus (W) - neu (2010/30/EC)
0,50
Jährlicher Wasserverbrauch (l/annum) - neu (2010/30/EC)
2660
Trocknungsklasse
A
Vergleichsprogramm
Eco
Programmdauer Vergleichsprogramm (min)
195
Schalleistung (dB(A) re 1 pW)
42
Art der Installation
Vollintegrierbar

Energieeffizienzklasse A++.

Ab 9.5 l Wasser.

Ab 0.9 kWh.

Schalleistung 42 dB (re 1 pW).

Planungshinweise

Höhenverstellbare Füße.
Gerätesockelrücksprung 100 mm (siehe Zeichnung).
Um die Restzeitprojektion darstellen zu können, muss ein Mindestsockelrücksprung vorhanden sein (40 mm + Möbelfrontstärke).
Die maximale Sockelhöhe muss um 30 mm reduziert werden, um die optimale Anzeige der Restzeitprojektion zu ermöglichen.
Hinterfuß frontseitig verstellbar.
Türgewicht bis zu 10 kg.
Maß der Türfront richtet sich nach der Sockelhöhe der jeweiligen Küchenmöbel.
Bei Hocheinbau wird empfohlen Öffnungen zur Be- und Entlüftung vorzusehen (min. 200 cm²).

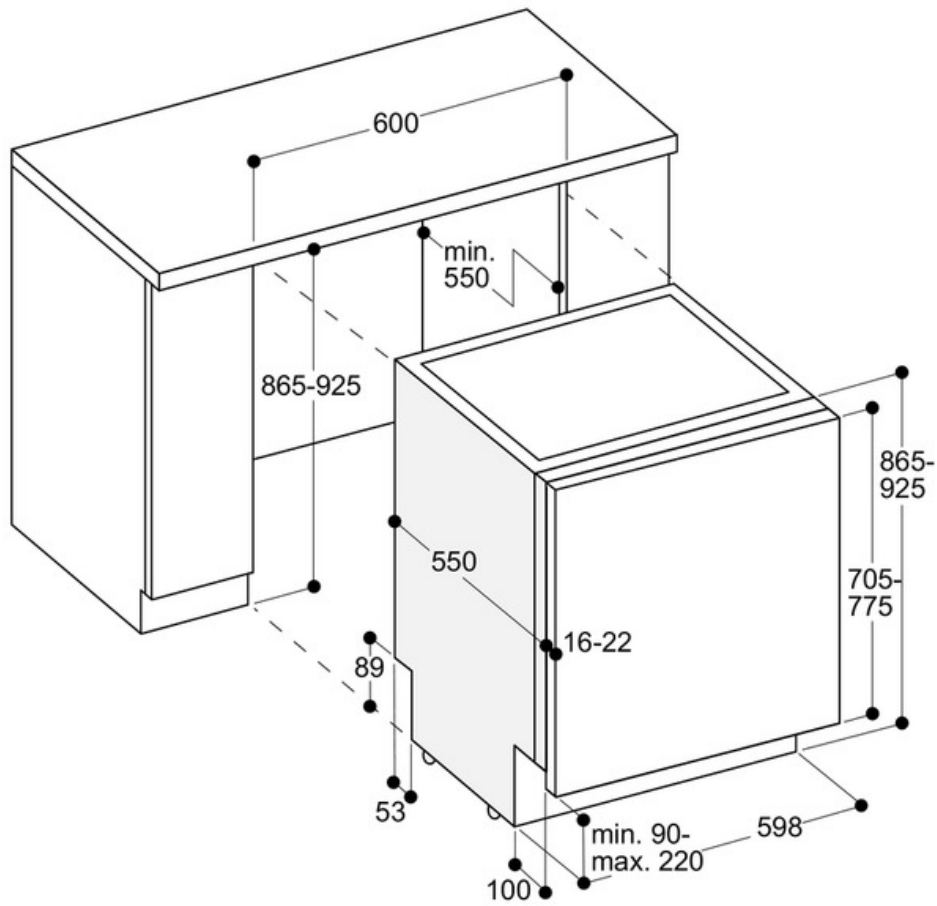
Anschlussesdaten

Gesamtanschlusswert 2,4 kW.
Anschlusskabel, steckbar.
Wasseranschluss mit Verschraubung 3/4".
Anschluss an Warm- oder Kaltwasser möglich.

GAGGENAU

DF261163
Geschirrspüler Serie 200
voll integrierbar
Höhe 86.5 cm

86,5 cm hohe Geschirrspüler



GAGGENAU