

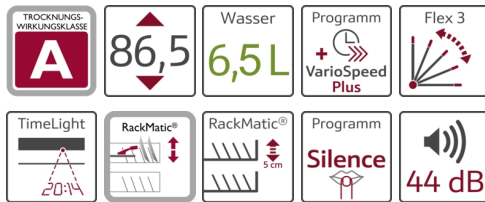
S52N66X2EU - GX 967
 GESCHIRRSPÜLER 60 CM
 VOLLINTEGRIERBAR



COOKING PASSION SINCE 1877



A++



Ausstattung

Technische Daten

Wasserverbrauch (l) : 6,5
 Bauform : Eingebaut
 Höhe der Arbeitsplatte (mm) : 865
 Nischenmaße (H x B x T) (mm) : 865-925 x 600 x 550
 Tiefe Produkt bei geöffneter Tür (90°) (mm) : 1200
 Höhenverstellbare Füße : Ja - nur vorne
 Höhenverstellung Füße maximal (mm) : 60
 Verstellbarer Sockel : Horizontal und Vertikal
 Nettogewicht (kg) : 41,0
 Bruttogewicht (kg) : 43,0
 Anschlusswert (W) : 2400
 Absicherung (A) : 10
 Spannung (V) : 220-240
 Frequenz (Hz) : 50; 60
 Länge Anschlusskabel (cm) : 175
 Steckerart : Schuko-/Gardy.m.Erdung
 Länge Zulaufschlauch (cm) : 165
 Länge Ablaufschlauch (cm) : 190
 EAN-Nummer : 4242004189466
 Anzahl Maßgedecke : 13
 Energieeffizienzklasse (2010/30/EC) : A++
 Jährlicher Energieverbrauch (kWh/annum) - neu (2010/30/EC) : 262
 Energieverbrauch (kWh) : 0,92
 Leistungsaufnahme im unausgeschalteten Zustand (W) (2010/30/EC) : 0,10
 Energieverbrauch im ausgeschalteten Modus (W) - neu (2010/30/EC) : 0,10
 Jährlicher Wasserverbrauch (l/annum) - neu (2010/30/EC) : 1820
 Trocknungsklasse : A
 Vergleichsprogramm : Eco
 Programmdauer Vergleichsprogramm (min) : 195
 Schalleistung (dB(A) re 1 pW) : 44
 Art der Installation : Vollintegrierbar



Sonderzubehör

Z7710X0 : Schlauchverlängerung Zu- und Ablauf , Z7861X0 :
 Verblendungs-u.Befestigungssatz 86,5 cm , Z7861X3 :
 Verblendungssatz Hocheinbau 86,5cm Höhe , Z7863X1 : Korbeinsatz
 f.Langstielgläser , Z7863X7 : VarioSchublade Plus , Z7871X0 :
 Silberglanzkassette Z7880X0 : Klappscharnier für hohe Korpusmaße ,

S52N66X2EU - GX 967

GESCHIRRSPÜLER 60 CM

VOLLINTEGRIERBAR

Ausstattung

Verbrauchswerte und Geräusch

- Fassungsvermögen: 13 Maßgedecke
- Energieeffizienzklasse: A++ (auf einer Energieeffizienzklassen-Skala von A+++ bis D)
- Energieverbrauch 262 kWh/Jahr auf der Grundlage von 280 Standardreinigungszyklen bei Kaltwasserbefüllung und dem Verbrauch der Betriebsarten mit geringer Leistungsaufnahme. Der tatsächliche Energieverbrauch hängt von der Art der Nutzung des Geräts ab
- Energieverbrauch im Programm Eco 50 °C: 0,92 kWh
- Leistungsaufnahme ausgeschaltet / nicht ausgeschaltet: 0,1 W / 0,1 W
- Wasserverbrauch 1820 Liter/Jahr, auf der Grundlage von 280 Standardreinigungszyklen. Der tatsächliche Wasserverbrauch hängt von der Art der Nutzung des Geräts ab
- Wasserverbrauch im Programm Eco 50 °C: 6,5 l
- Trocknungseffizienzklasse: A auf einer Skala von G (geringste Effizienz) bis A (höchste Effizienz)
- EcoTrocknung, die effiziente Trocknung für das Eco 50°C-Programm
- Die Angaben im Datenblatt beziehen sich auf das Programm Eco 50 °C. Dieses Programm ist zur Reinigung normal verschmutzten Geschirrs geeignet und in Bezug auf den kombinierten Energie- und Wasserverbrauch am effizientesten
- Programmdauer im Programm Eco 50 °C: 195 min
- Dauer des nicht ausgeschalteten Zustands: 0 min
- Geräusch: 44 dB(A) re 1 pW
- Geräusch im Nachtprogramm: 41 dB(A) re 1 pW
- Vollintegrierbar
- Wasserverbrauch im Programm Auto 45-65°C: ab 5 l, je nach Verschmutzung

Programme und Sonderfunktionen

- 6 Programme: Chef 70 °C, Auto 45-65 °C, Eco 50 °C, Nachtprogramm 50 °C, Glas 40 °C, Schnell 45 °C
- 4 Sonderfunktionen: IntensiveZone, VarioSpeedPlus, HygienePlus, ExtraTrocknen

Korbsystem

- Flex 3 Korbsystem mit verstellbaren Elementen in rot
- VarioSchublade nachrüstbar
- Höhenverstellbarer Oberkorb mit RackMatic® (3-stufig)
- Tassenablage im Oberkorb (2x)

Sonderausstattung

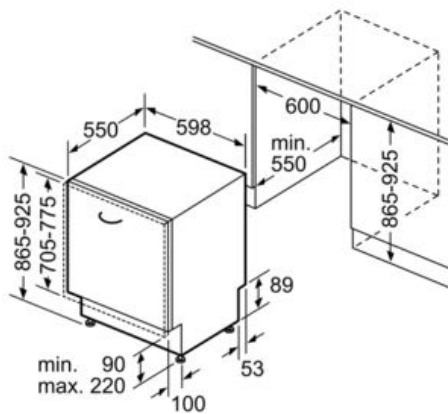
- AquaSensor®, BeladungsSensor
- Effizientes Wassermanagement
- Wärmetauscher
- DosierAssistent
- Akustisches Signal bei Programmende
- TimeLight
- Neff AquaStop®
- EfficientSilentDrive
- Reiniger-Automatik
- Startzeitvorwahl 1-24 Stunden
- ServoSchloss

Technische Daten

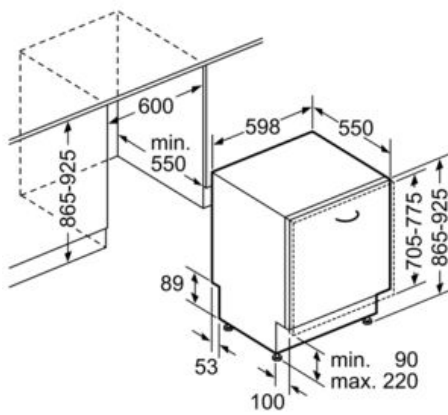
- Incl. Flaschenhalter
- Incl. Dampfschutz-Blech
- Innenbehälter/ Boden: Edelstahl/Edelstahl
- Gerätegröße (H x B x T): 86,5 cm x 59,8 cm x 55,0 cm

S52N66X2EU - GX 967
 GESCHIRRSPÜLER 60 CM
 VOLLINTEGRIERBAR

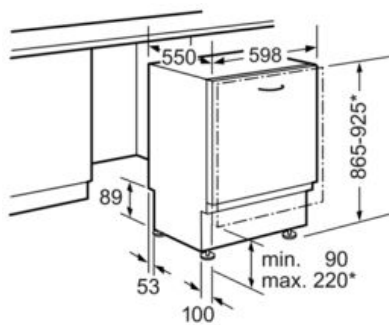
Maßzeichnungen



Maße in mm



Maße in mm



* Durch höhenverstellbare Schraubfüße
 Sockelhöhe bei Gerätehöhe 865 90-160 mm
 Sockelhöhe bei Gerätehöhe 925 150-220 mm

Maße in mm